



高性能同步整流控制器

CY7611X

器件手册

版本： A3

著作权

Copyright © 2015 by FUZHOU CHIP YUAN MICROELECTRONICS CO.LTD.

使用指南中所出现的信息在出版当时相信是正确的，然而芯源微对于说明书的使用不负任何责任。文中提到的应用目的仅仅是用来做说明，芯源微不保证或表示这些没有进一步修改的应用将是适当的，也不推荐它的产品使用在会由于故障或其它原因可能会对人身造成危害的地方。芯源微产品不授权使用于救生、维生器件或系统中做为关键器件。芯源微拥有事先通知而修改产品的权利。

版本修订记录

版本号	更新日期	修订内容
A1	2019-10-08	初始版本
A2	2020-12-11	更改芯片封装
A3	2021-08-13	正式版本，修改公司地址，联系方式及封装说明

联系方式

福州芯源微电子科技有限公司

邮编: 350100

地址：中国，福建省，福州高新区海西

电话: 18059166961

园高新大道 7 号福汽集团 9 层

官网：www.chipyuan.com

产品特性

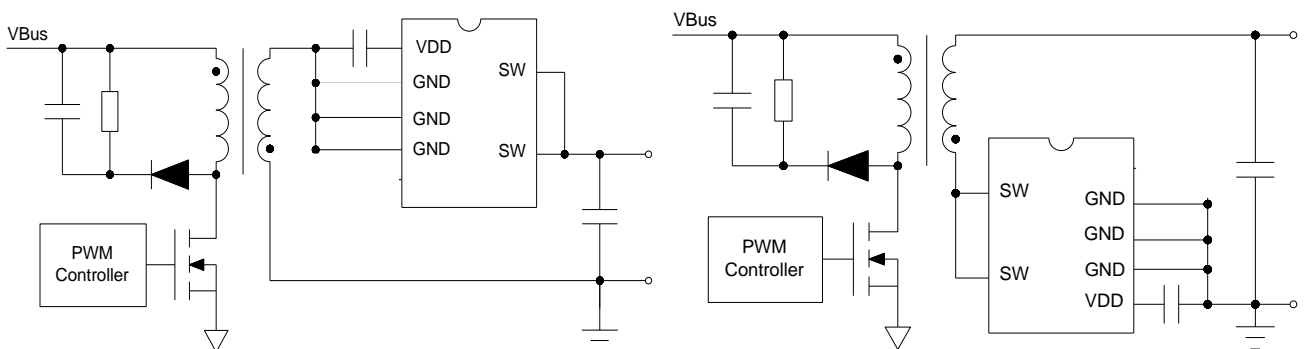
- ▲ 内置 80V Trench MOSFET
- ▲ 支持 DCM、QR 和 CCM 工作模块
- ▲ 支持正负端应用模式
- ▲ 内部精确的同步功率管 Vds 电压检测
- ▲ 具有低至 30nS 的功率管快速关断能力
- ▲ VDD 欠压保护
- ▲ SOP8封装

应用范围

- AC/DC 适配器
- 手机充电器
- 低压大电流整流电路

产品概述

典型应用电路



CY7611是一款应用于反激式开关电源系统的高性能同步整流芯片。

CY7611内部集成高性能同步整流控制器和低导通阻抗的功率管，取代了传统反激式转换器中的肖特基二极管，有效的减小了次级整流管的导通损耗，增大输出电流能力并提高了效率。

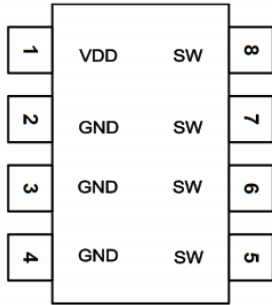
CY7611内部功率管具有低开启阈值、低内阻、超快开关特性。提供完善的保护功能，提高系统的可靠性。

CY7611系列产品采用了全国产化设计，独一无二的加强散热SOP8封装形式，可有效降低整机温度，进一步提升产品的输出功率。

产品信息

引脚封装

顶视图



极限参数*1

项目	参数范围
VDD	芯片供电引脚电压范围 -0.3~5.9V
SW	内置 MOS 管漏极引脚 电压范围 -0.3~80V
P _{DMAX}	功耗*2 0.3W
θ _{JA}	PN 结到环境的热阻 130°C/W
T _J	工作结温范围 -40~150°C
T _{STG}	存储温度范围 -55~150°C
ESD	ESD*3 3KV

※1: 最大极限值是指超出该工作范围, 芯片有可能损坏。推荐工作范围是指在该温度范围内, 器件功能正常, 但并不完全保证满足个别性能指标。电气参数定义了器件在工作范围内并在保证特定性能指标的测试条件下的直流和交流电气参数范围。对于未给定上下限值的参数, 该规范不与保证其精度, 但其典型值合理反映了器件性能。

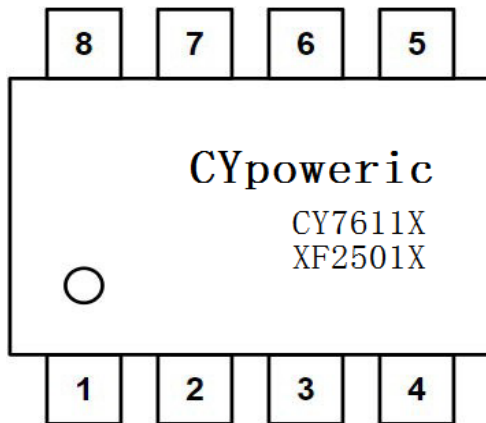
※2: 温度升高最大功耗一定会减小, 这也是由 T_{JMAX}、θ_{JA} 和环境温度 T_A 所决定的。最大允许功耗为 P_{DMAX}=(T_{JMAX}-T_A)/θ_{JA} 或是极限范围给出的数字中比较低的数值。

※3: 人体模式, 100pF 电容通过 1.5KΩ 电阻放电。

引脚定义

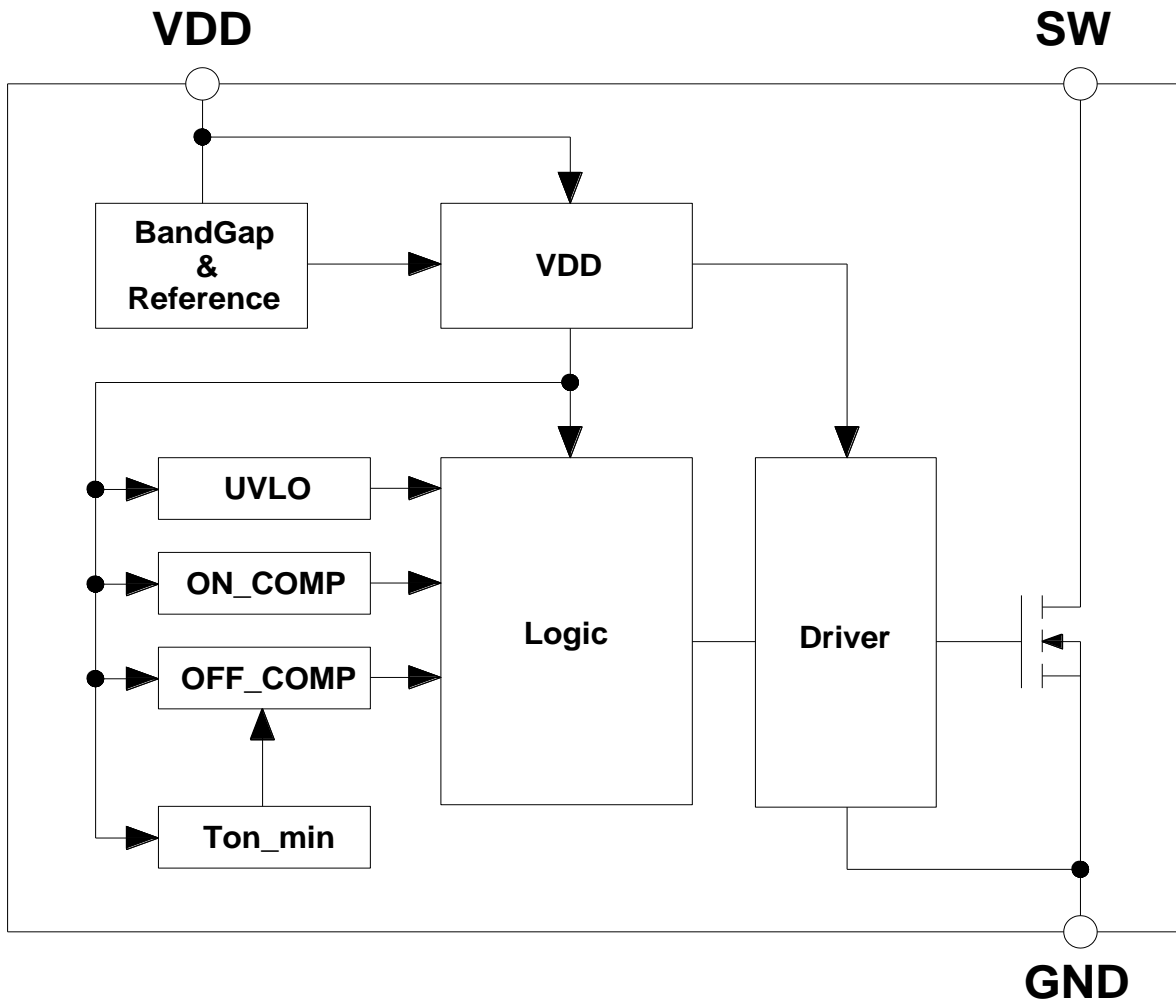
引脚编号	名称	I/O	功能描述
1	VDD	P	芯片供电引脚，外接 1uF 电容
2, 3, 4	GND	P	芯片参考地
5、6、7、8	SW	I	内置功率管的漏极

订货信息



CYpoweric: 公司商标
 CY7611X: 产品名称
 6F: 内部编码
 25: 年编码
 01: 周编码

内部框图



电气参数

(无特殊说明情况下, $T_A=25^{\circ}\text{C}$, $V_{CC}=5.0\text{V}$)

符号	参数	测试条件	最小值	典型值	最大值	单位
电源供电部分						
静态工作电流	Iop			320		uA
启动电压	VDD_ON		3.4	3.6	3.85	V
欠压锁定电压	VDD_UVLO			2.3		V
VDD 工作电压	VDD		5.7		5.8	V
同步侦测部分						
同步管开启电压	VON_SR		-0.25	-0.2	0.15	V
同步管关断电压	VOFF_SR		-8	-5	-2	mV
同步管开启延时	Td_on			500		nS
同步管关断延时	Td_off		25	30	33	nS
同步管最小开启时间	Ton_min			1		uS
功率管开启上升时间	Trise			30		nS
功率管关断下降时间	Tfall			20		nS
功率管驱动部分						
BVdss	CY7611CF		80			V
Rds_on	CY7611CF	Vgs=10V Ids=1A		12		mΩ

功能描述

CY7611X是一款开关电源系统次级使用的高性能同步整流芯片，该芯片用来取代反激变换器中的肖特基二极管，可提高电源转换效率，降低温度损耗。CY7611X可支持DCM、QR和CCM多种工作模式，满足5V充电器、适配器系统。芯片供电方式可通过系统输出直接供电。

VDD 电压锁定(UVLO)

CY7611X启动过程中使用了欠压锁定功能，当VDD引脚电压上升到启动电压时，芯片从Latch模式中恢复并进入正常工作模式，此时功率管可以被正常开启；当VDD电压下降到欠压锁定电压时，芯片再次进入欠压锁定模式，功率管处于关断状态。

最小开启时间

CY7611X同步管具有最小导通功能。在功率管开启时，次边寄生元器件会产生高频噪声，而这些高频噪声可能会引起功率管被误关断，而此最小导通时间可以有效屏蔽误关断信号，保证功率管可以维持1 μ S的开启时间。

同步整流管开启

CY7611X通过检测功率管的VDS电压来控制芯片的开启。当反激转换器的原边关断，副边开始消磁时，副边电流首先通过功率管的体二极管开始续流并产生一个Vbe压降，这样功率管的漏极电压将下降到-0.2V左右。CY7611X如果首先检测到功率管的漏极是大于0.2V，随后检测到电压下降到-0.2V，则会在500nS左右的延时之后，开启功率管。

同步整流管关断

当同步管开启之后，随着副边续流电流的逐渐减小，同步管的漏极电压会逐渐上升。如图1所示，CY7611X检测到副边电流小于其内部设置的关断电流后，会迅速关断功率管，其关断延时小于30nS。

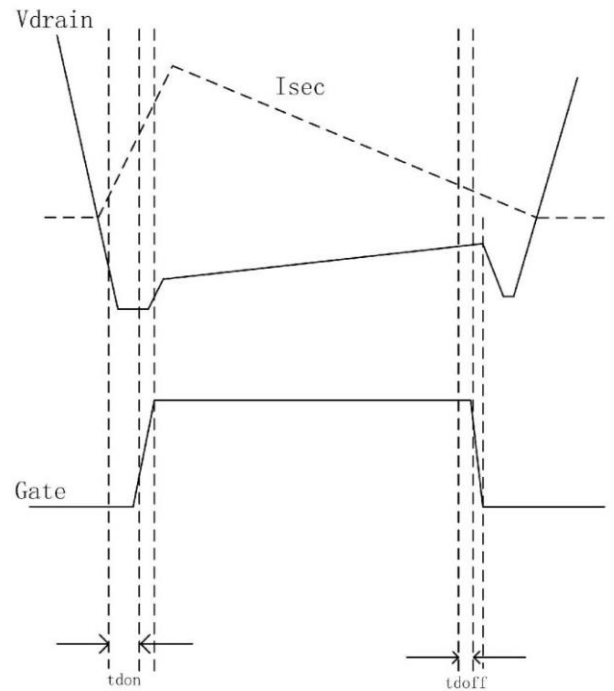
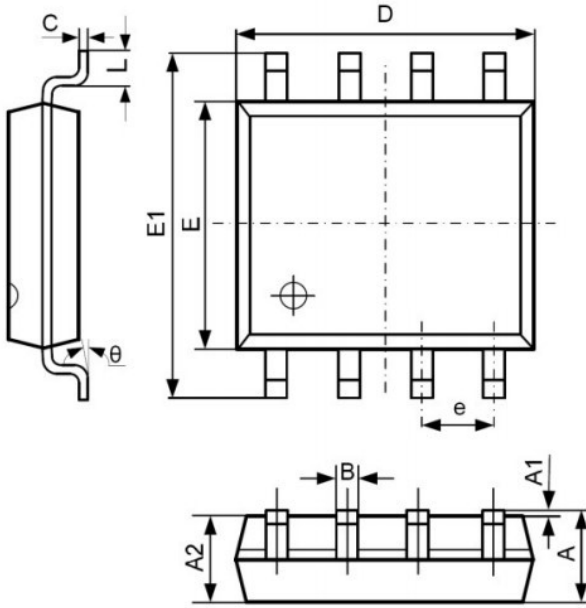


图1, SR管开启及关断时序

封装信息

SOP-8 PACKAGE OUTLINE AND DIMENSIONS



SYMBOL	DIMENSION IN MILLIMETERS		DIMENSION IN INCHES	
	MIN	MAX	MIN	MAX
A	1.350	1.750	0.053	0.069
A1	0.100	0.250	0.004	0.010
A2	1.350	1.550	0.053	0.061
B	0.330	0.510	0.013	0.020
C	0.190	0.250	0.007	0.010
D	4.700	5.100	0.185	0.201
E	3.800	4.000	0.150	0.157
E1	5.800	6.300	0.228	0.248
e	1.270 TYP		0.050 TYP	
L	0.400	1.270	0.016	0.050
theta	0°	8°	0°	8°